



Инструкция по монтажу подсветки стрелы шлагбаумов ФАНТОМ

Комплект поставки

1. Блок питания 12В
2. LED контроллер
3. Светодиодная лента
4. Профиль с рассеивателем

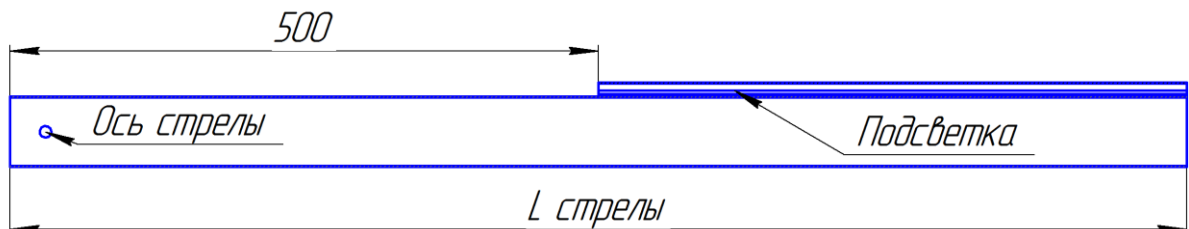
Очередность монтажа

Установку профиля нужно проводить после сборки стрелы. В случае если стрела длиннее 4 метров – заранее срастить участки стрелы.

Профиль подсветки устанавливается сверху стрелы на комплектные саморезы, либо на заклепки. На один двухметровый участок рекомендуется делать не менее 4 точек крепления.

В комплекте с профилями поставляется крепеж в виде клипс с саморезами. Можно производить монтаж с использованием клипс, но рекомендуется просверливать сам профиль.

Длина профиля подсветки должна быть на 50 см меньше длины стрелы со стороны крепления.



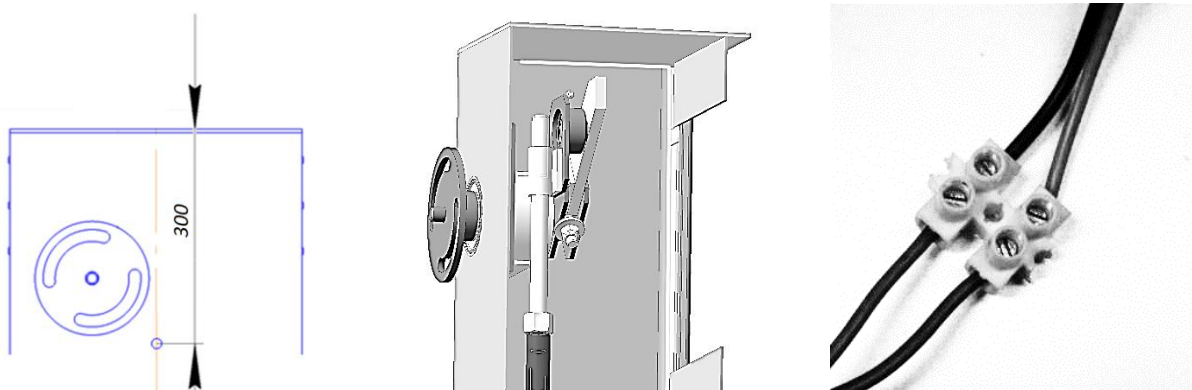
Ввод кабеля в тумбу рекомендуется делать по центру над осью с отступом **4 см** от верхнего края.



Подключение

При монтаже для заводки провода от подсветки в тумбу нужно отсоединить провод от клеммника. Провод внутри тумбы укладывать таким образом, чтобы он не был в зоне работы движущихся механизмов.

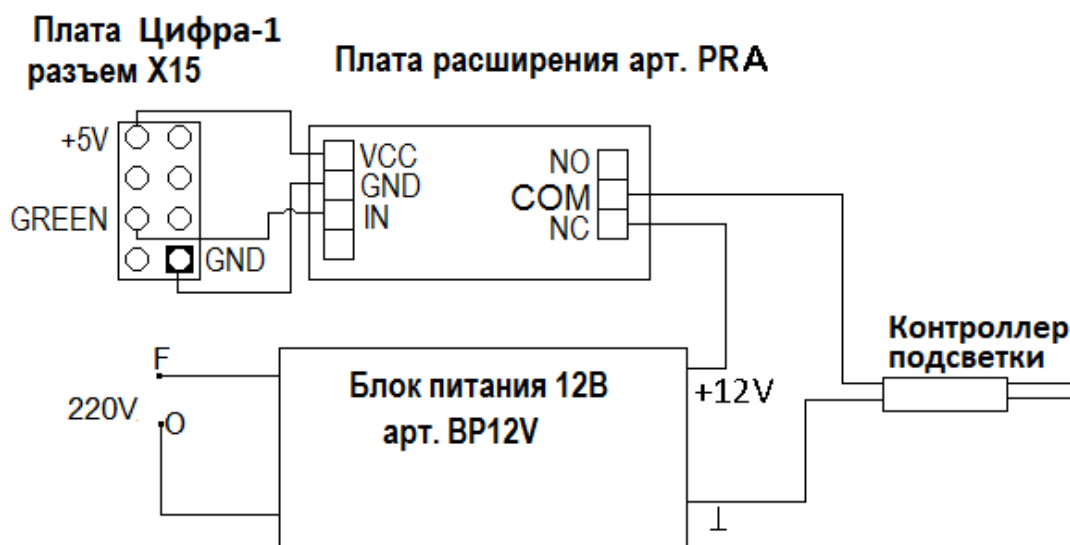
Коричневый – «+», Синий – «-»



Для работы подсветки все время необходимо клемму блока питания подключить к разъему сети 220В **X1** на плате управления.

Для работы подсветки во время движения стрелы необходимо клемму блока питания подключить к разъему сигнальной лампы **X3** на плате управления.

Для работы подсветки только при закрытой стреле, необходимо использовать плату расширения арт. PRA. по следующей схеме:



Блок питания рекомендуется устанавливать внутри блока электроники.